

GAMME RANGE

VALVES DE SÉCURITÉ À PRESSION / SAFETY VALVES

VSP - VALVES DE SÉCURITÉ À PRESSION AVEC EMBASE

Acier - Acier inox

SAFETY VALVES WITH SEAT
Steel - Stainless steel

VSPE



Page
4

Ø 273

VSP - VALVES DE SÉCURITÉ À PRESSION SANS EMBASE

Acier - Acier inox

SAFETY VALVES WITHOUT SEAT
Steel - Stainless steel

VSPT



Page
4

Ø 273

PORTES DE VISITE ÉTANCHES / SEALED INSPECTION DOORS

PORTE DE VISITE À SOUDER

Acier - Acier inox

QUICK ACCESS SEALED INSPECTION DOOR

Steel - Stainless steel

RS



Page
6

Ø 150-200-250-350-450

PORTE DE VISITE ORIENTABLE À COLLIER

Acier - Acier inox

ROTATING QUICK ACCESS INSPECTION DOOR WITH COLAR

Steel - Stainless steel

RC



Page
6

Ø 150-200-250-350-450

PORTE DE VISITE À PLAT

Acier - Acier inox

FLAT INSPECTION DOOR

Steel - Stainless steel

RP



Page
6

Ø 150-200-250-350-450

TROU D'HOMME À SOUDER

Acier - Acier inox

MANHOLE TO BE WELDED

Steel - Stainless steel

TS



Page
8

Ø 510-620-800

TROU D'HOMME ORIENTABLE À COLLIER

Acier - Acier inox

ROTATING MANHOLE WITH COLLAR

Steel - Stainless steel

TC



Page
8

Ø 510-620

TROU D'HOMME À BOULONNER

Acier galvanisé

MANHOLE TO BE BOLTED

Galvanized steel

TB



Page
9

Ø 450

BOUCHON DE VISITE MÉTALLIQUE

Galva - Inox

METAL INSPECTION COVER Galvanized - Stainless steel

BM



Page
11

Ø 150

BOUCHON DE VISITE MÉTALLIQUE

Galva - Inox

METAL INSPECTION COVER Galvanized - Stainless steel

RO



Page
11

Ø 150



VALVES DE SÉCURITÉ À PRESSION PRESSURE SEFETY VALVES

VSPE AVEC EMBASE / VSPE WITH SEAT

VSPE acier peint / Painted steel 52VSPE11

VSPE Inox / Stainless steel 304L 52VSPE55



VSPT SANS EMBASE / VSPT WITHOUT SEAT

VSPT acier peint / Painted steel 52VSPT11

VSPT Inox / Stainless steel 304L 52VSPT55



CARACTÉRISTIQUES TECHNIQUES / TECHNICAL SPECIFICATIONS

UTILISATION / UTILISATION

La VSP273, valve de sécurité pression/dépression, assure la protection des silos et trémies contre les surpressions et les dépressions occasionnelles pouvant être engendrées par:

- Dépotage pneumatique / Pneumatic filling
- Colmatage du filtre de dépoussiérage / Blockage of a vacuum cleaning filter

The over/under pressure VSP 273 safety valve has been engineered in order to protect silos and hoppers against occasional over -and under- pressures which can be generated by:

- Fermentations / Fermentations
- Variations de températures / Variations in temperature
- Condensation / Condensation

La VSP273 est prévue pour fonctionner uniquement en toiture / The VSP273 has been designed to operate only on the roof of the silo

CONCEPTION / CONCEPTION

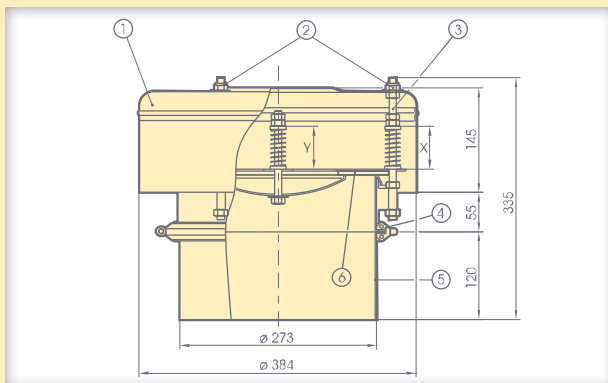
Tarée en usine / Setting at:

Pression / Over-pressure: 500 mm H₂O
Dépression / Under-pressure: 20 mm H₂O

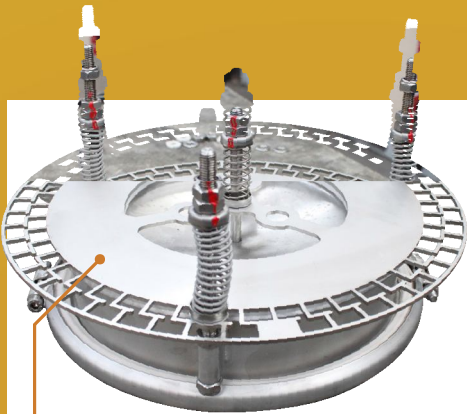
Maxima acceptables / Maximum pressures:

Pression / Over-pressure: 600 mm H₂O
Dépression / Under-pressure: 120 mm H₂O

Construction acier peint ou inox 304 L

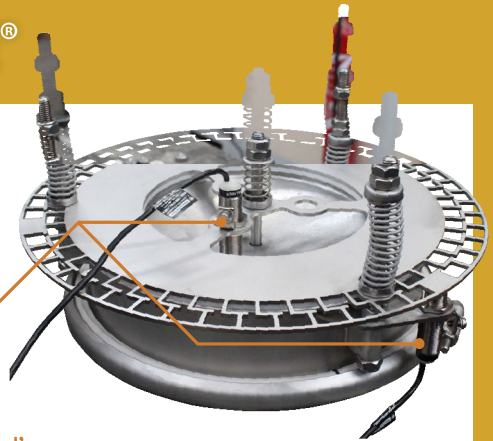


- ① Capot inox 304L / 304L Stainless steel hood
- ② Écrous frein M10 inox A4 / Stainless steel 304L M10 self-looking nuts
- ③ Goujon M10 inox A4 / Stainless steel 304L M10 pin
- ④ Joint profilé E.P.D.M. blanc 60SH alimentaire / White 60SH foodgrade quality E.P.D.M. gasket
- ⑤ Tôlerie inox 304L / 304L Stainless steel metal sheet
- ⑥ Caoutchouc mousse P.C.E. 30, cellulaire étanche, blanc alimentaire / Airtight white foodgrade quality P.C.E. 30 celular foam rubber gasket



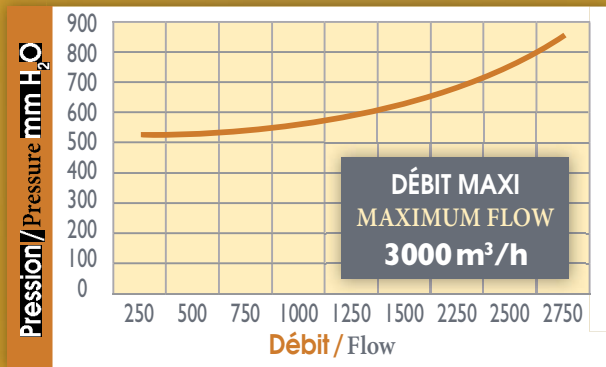
Grille anti volatiles
Anti birds grid

OPTIONS/ OPTIONS

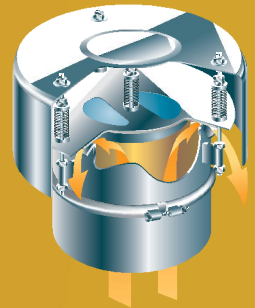


Capteurs d'ouverture
Opening sensor

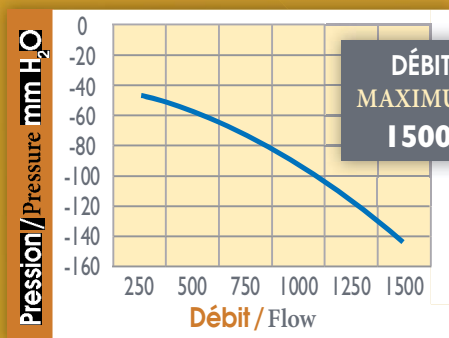
COURBE DE PRESSION OVER PRESSURE CURVE



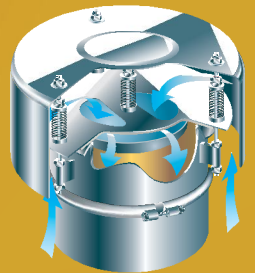
Pression Over pressure	
X mm	mm H ₂ O
65	600
75	500
85	400



COURBE DE DÉPRESSION UNDER PRESSURE CURVE



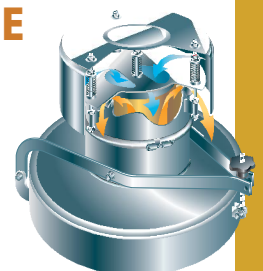
Dépression Under pressure	
Y mm	mm H ₂ O
50	120
63	90
80	50
92	20



INSTALLATION SUR PORTE TROU D'HOMME INSTALLATION ON A MANHOLE

La VSP 273 peut être installée par simple collier étanche sur une porte trou d'homme NOVAPORTE de Ø 510 mm ou 620 mm en cas de manque de place

Where space is at a premium, the VSP 273 can be installed by a simple sealed collar on a NOVAPORTE manhole door of Ø 510 mm or 620 mm





NOVAPORTE®

PORTES RONDES ÉTANCHES
SEALED ROUND DOORS

Ø 150 - 200 - 250 - 350 - 450

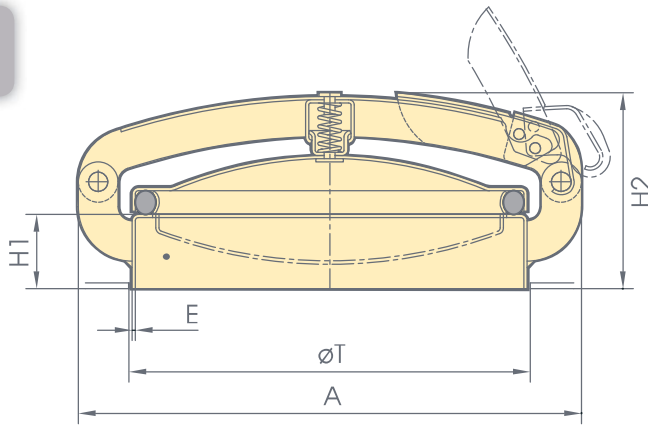


Double fond - Version DG
Double skin - DG version



Sans double fond - Version SG
Without double skin - SG version

RS



PORTE DE VISITE À SOUDER

- Acier - Acier Inox
- Avec double fond: Version DG
- Sans double fond: Version SG

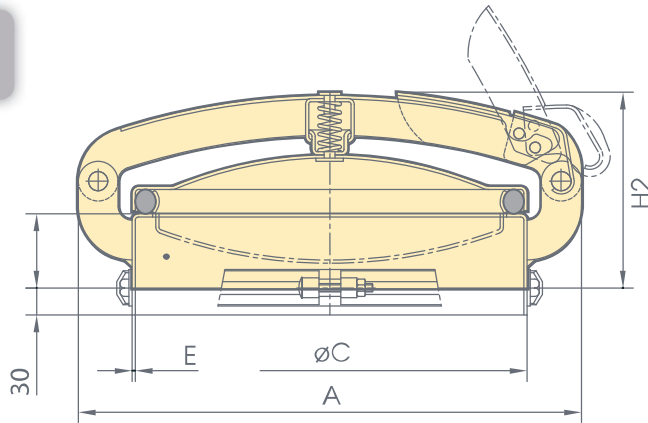
**WELDED QUICK ACCESS
SEALED INSPECTION DOOR**

- Steel - Stainless steel
- With double skin: DG version
- Without double skin: SG version

Ø	150	200	250	350	450
A	265	315	365	465	565
T	171	221	271	371	471
H1	60	60	60	75	100
H2	130	135	145	175	205
E	2	2	2	3	3

Cotes en mm - Dimensions in mm

RC



**PORTE DE VISITE ORIENTABLE À COLLIER
POSÉE SUR COLLERETTE À SOUDER**

- Acier - Acier Inox
- Avec double fond: Version DG
- Sans double fond: Version SG

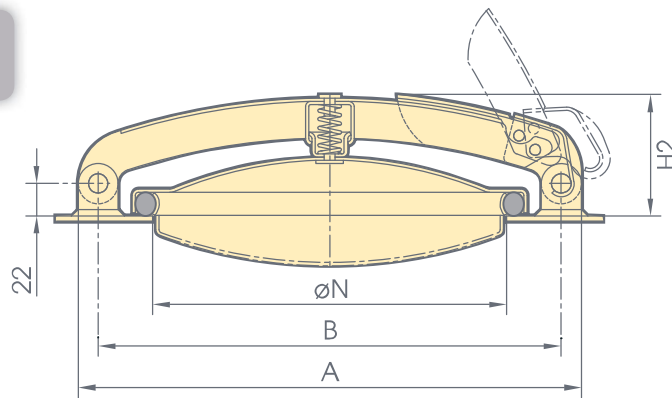
**ROTATING INSPECTION DOOR
QUICK ACCESS WITH COLAR**

- Steel - Stainless steel
- With double skin: DG version
- Without double skin: SG version

Ø	150	200	250	350	450
A	265	315	365	465	565
T	170	220	270	370	470
H1	60	60	60	75	100
H2	130	135	145	175	205
E	2	2	2	3	3

Cotes en mm - Dimensions in mm

RP



PORTE DE VISITE À PLAT

- Acier - Acier Inox
- Avec double fond: Version DG
- Sans double fond: Version SG

FLAT INSPECTION DOOR

- Steel - Stainless steel
- With double skin: DG version
- Without double skin: SG version

Ø	150	200	250	350	450
A	265	315	365	465	565
B	235	285	335	435	535
N	150	200	250	350	450
H2	70	75	85	95	105

Cotes en mm - Dimensions in mm

PORTES RONDES ÉTANCHES

SEALED ROUND DOORS

Ø 150 - 200 - 250 - 350 - 450



PRINCIPE DE COMMANDE / HOW TO ORDER

Référence Reference	Version Version	Ø mm	Qualité Joint Seal Quality	Qualité Produit Product Quality
PORTES INSPECTION DOORS RS RC RP	SG Sans double fond verrouillage rapide Without double bottom fast closing	Ø 150	0 Caoutchouc Naturel Natural Rubber	0 Acier S 235 JR Sheet metal S 235 JR
		Ø 200	1 Silicone 200 °C Silicone 200 °C	1 Acier S 235 JR peint monocouche Sheet metal S 235 JR+primer protection
		Ø 250	2 Tresse de verre 600 °C Braided fibreglass 600 °C	4 Acier galvanisé (sauf DG) Galvanized steel (except DG)
	DG Avec double fond verrouillage rapide With double bottom fast closing	Ø 350		5 Inox 304 L 304 L stainless steel
		Ø 450		6 Inox 316 L 316 L stainless steel

OPTIONS / OPTIONS

Grille serrée par collier Acier - Acier inox Clamped crimped by collar Steel - Stainless steel	Grille démontable Acier - Acier inox Removable screen Steel - Stainless steel	Verrou de sécurité Acier - Acier inox Safety lock Steel - Stainless steel
XGRC RC XGRC 150 4 XGRC 150 5 XGRC 200 4 XGRC 200 5 XGRC 250 4 XGRC 250 5	XGD RS RC XGD 150 4 XGD 150 5 XGD 200 4 XGD 200 5 XGD 250 4 XGD 250 5 XGD 350 4 XGD 350 5	XVS 150/200/250/ 350/450 RS RC RP

PRINCIPE DE COMMANDE DES OPTIONS / HOW TO ORDER OPTIONS

Référence Reference	Options Options	Ø mm	Qualité Produit Product Quality
XGRC	Grille serrée par collier / Screen crimped by collar	Ø 150 Ø 200 Ø 250	Acier galvanisé Galvanized steel
XGD	Grille démontable / Removable screen		
XGRS	Grille démontable / Removable screen		
XVC	Verrou de sécurité / Safety lock	Ø 350 Ø 450	Inox 304 L 304 L stainless steel
XJA	Joints standard / Standard seals		
XJB/XJC/XJV	Joints spéciaux / Special seals		
XVB	Boulon de sécurité / Security bolt	Ø 150	Inox 316 L 316 L stainless steel
BMXGR	Grille de sécurité vissée / Screwed safety screen		
BMP	Hublot de sécurité plexi / Plexiglass safety window		

TROUS D'HOMME ÉTANCHES

SEALED MANHOLES

Ø 510 - 620 - 800



TS SV - QUALITÉ/QUALITY

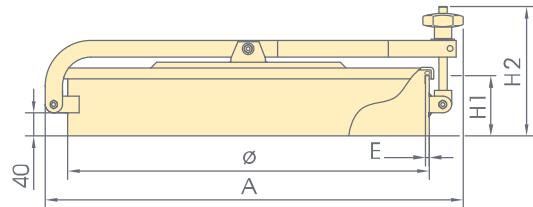
Acier brut - Acier peint - Acier Inox - Sans double fond - Joint EPDM
Un-painted steel - Painted steel - Stainless steel
Sin doble fondo - EPDM Gaske

Cotes en mm/Dimensions in mm

Ø	TS	TS	TS
	520	630	810
A	640	705	885
H1	100	100	100
H2	230	210	210
Ø	520	630	810
E	5	5	5

TS SV

TROU D'HOMME À SOUDER MANHOLE TO BE WELDED



TC SV - QUALITÉ/QUALITY

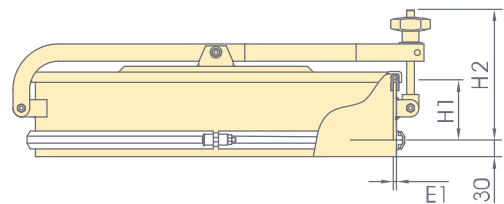
Acier brut - Acier peint - Acier Inox - Sans double fond - Joint EPDM
Un-painted steel - Painted steel - Stainless steel
Sin doble fondo - EPDM Gaske

Cotes en mm/Dimensions in mm

Ø	TC	TC
	520	630
A	640	705
H1	100	100
H2	230	210
Ø	520	630
E	5	5

TC SV

TROU D'HOMME ORIENTABLE À COLLIER POSE SUR COLLERETTE À SOUDER / Acier - Acier inox ROTATING MANHOLE WITH COLLAR / Steel - Stainless steel



TS OV - QUALITÉ/QUALITY

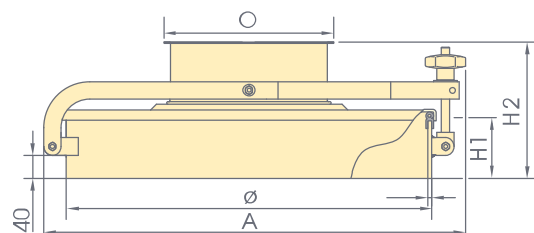
Acier brut - Acier peint - Acier Inox - Sans double fond - Joint EPDM
Un-painted steel - Painted steel - Stainless steel
Sin doble fondo - EPDM Gaske

Cotes en mm/Dimensions in mm

Ø	TS	TS	TS
	520	630	810
A	640	705	885
H1	100	100	100
H2	230	210	210
Ø	520	630	810
E	5	5	5

TS OV

TROU D'HOMME À SOUDER / Avec ouverture Ø273 MANHOLE TO BE WELDED / With opening Ø273



TROUS D'HOMME ÉTANCHES SEALED MANHOLES

Ø 510 - 620 - 800



OPTIONS / OPTIONS

Grille démontable Removable screen		Supports manche - ø273 Filter and vent supports		Valves de sécurité - Pression - Dépression Safety valves	
XGRS		SM		VSP 273 T	VSP 273 E
XGRS 510 4 XGRS 510 5 XGRS 620 4 XGRS 620 5	XGRS 800 4 XGRS 800 5	SM 273 0 500 0 SM 273 0 500 1 SM 273 0 500 5	SM 273 0 750 0 SM 273 0 750 1 SM 273 0 750 5	T Montée sur trou d'homme TS OV ou TC OV Installed on a TS OV or TC OV	E Montée sur embase à souder Installed on welding base
				ACIER 273 T 11 - INOX 273 T 55	ACIER 273 E 11 - INOX 273 E 55

PRINCIPE DE COMMANDE DES OPTIONS / HOW TO ORDER OPTIONS

Référence Reference	Version Version	ø mm	Qualité joint Seal quality	Qualité produit Product quality
Trous d'homme Manholes TS	SV Sans double fond, verrouillage à vis Without double skin, closing by screws	ø510	0 EPDM Profilé EPDM Gasket	0 Acier S235JR Sheet metal S235JR
	OV Avec ouverture ø273, verrouillage à vis With opening ø273, closing by screws	ø620 ø800		1 Acier S235JR peint monocouche Sheet metal S235JR+primer protection
	TC	SV Sans double fond, verrouillage à vis Without double skin, closing by screws		ø510
ø620			5 Inox 304L 304L stainless steel	
Trous d'homme Manholes TB	SG Sans double fond, verrouillage rapide Without double skin, fast closing	ø450	1 Silicone 200° C Silicone 200° C	4 Acier galvanisé Galvanized steel
Supports manche Filter and vent supports SM	SM Fixation par collier ø273 Attachment by collar ø273	ø500 ø750		
Valves de sécurité Safety valves VSP	T Montée sur trou d'homme TS OV ou TC OV Installed on a TS OV or TC OV	ø273	Corps/Housing	Capot/Hood
	E Montée sur embase à souder Installed on welding base		1 Acier S235JR peint monocouche Sheet metal S235JR+primer protectionW	5 Inox 304L 304L stainless steel

EXEMPLE DE CODE ARTICLE / ARTICLE CODE EXAMPLE

TSOV51001: Trous d'homme TS + ouverture ø273 verrouillage à vis + ø510 + EPDM Profilé + Acier S235JR peint monocouche
TSOV51001: Manholes TS + With opening ø273, closing by screws + EPDM Gasket + Sheet metal S235JR primer protection

TROUS D'HOMME À BOULONNER SEALED MANHOLES

Ø 450



QUALITÉ/QUALITY

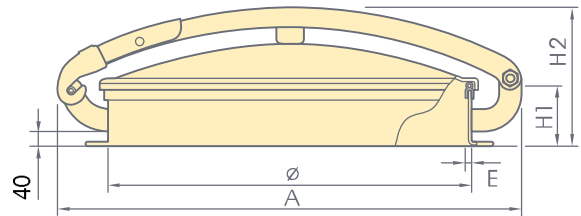
Acier brut - Acier peint - Acier Inox - Sans double fond - Joint EPDM
Un-painted steel - Painted steel - Stainless steel
Sin doble fondo - EPDM Gasket

Cotes en mm/Dimensions in mm

	SG
Ø	450
A	580
H1	73,5
H2	176
Ø	452
E	2

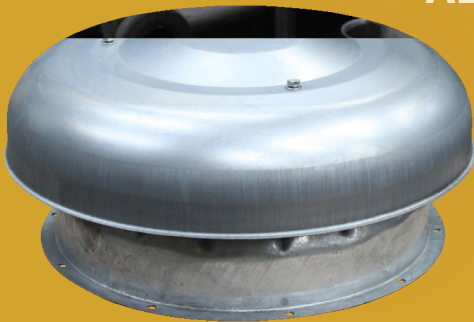
TB SG

TROU D'HOMME À BOULONNER / Acier galvanisé
MANHOLE TO BE BOLTED / Galvanized steel



AÉRATEUR À BOULONNER AERATOR TO BE BOLTED

Ø 450



QUALITÉ/QUALITY

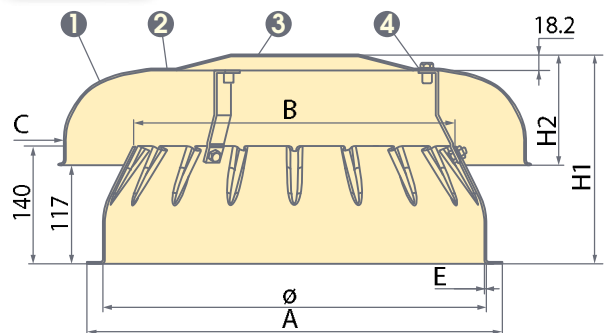
Acier brut - Acier peint - Acier Inox - Sans double fond - Joint EPDM
Un-painted steel - Painted steel - Stainless steel
Sin doble fondo - EPDM Gasket

Cotes en mm/Dimensions in mm

	SG
Ø	450
A	494
B	380
C	272,5
H1	248,2
H2	131,2
Ø	452
E	1,5

AER

AÉRATEUR / AERATOR



- 1 Capot de protection ép: 12/10e acier galvanisé Z450 / Protection cover galvanized steel th: 12/10
- 2 Patte de fixation plat acier S.235 JRG2 20x3 galvanisé à chaud / Flat steel fixing S 235 JRG2 20x3 Galvanized
- 3 Embase ép: 1.5mm acier DD11 galvanisé à chaud / Seat th: 1,5mm steel DD11 galvanized
- 4 Écrou serti M8 INOX A2 TP 40 / Clinch nut M8 stainless steel A2 TP 40



NOVAPORTE®

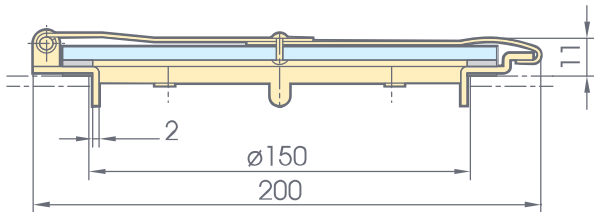


REGARD
OPENING WINDOW

BOUCHON DE VISITE
INSPECTION COVER

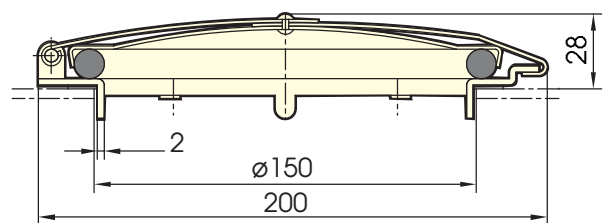
REGARD OUVRANT PLEXI Galva - Inox
PLEXIGLAS OPENING WINDOW Galvanized - Stainless steel

52RO150 **RO** **Ø 150**



BOUCHON DE VISITE OUVRANT MÉTALLIQUE Galva - Inox
METAL OPENING INSPECTION COVER Galvanized - Stainless steel

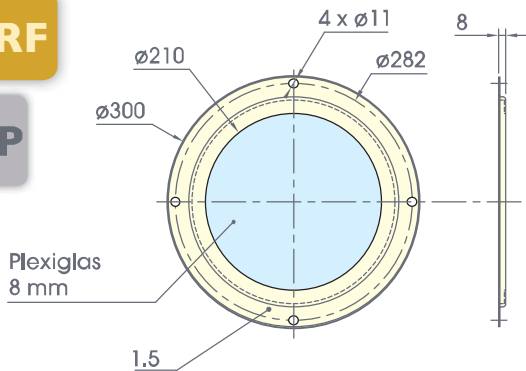
52BM150 **BM** **Ø 150**



BOUCHON DE VISITE OUVRANT MÉTALLIQUE Galva - Inox
METAL OPENING INSPECTION COVER Galvanized - Stainless steel

52RF

RFP



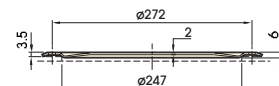
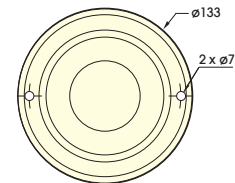
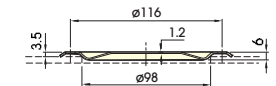
Cadre acier galva: Ep. 1,5mm
1,5mm thick frame: galvanized steel

BOUCHON MÉTALLIQUE Galva

METAL CAP Galvanized

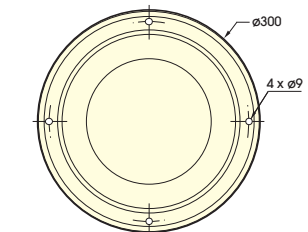
51DESS100

BM **Ø 100**



51DESS250

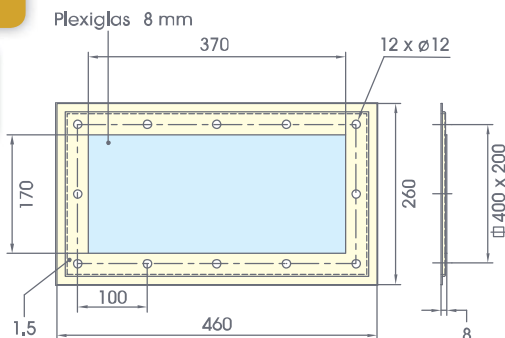
BM **Ø 250**



REGARD FIXE PLEXI RECTANGULAIRE
RECTANGULAR PLEXI FIXED INSPECTION PORT

52RE

REP



Cadre acier galva: Ep. 1,5mm
1,5mm thick frame: galvanized steel

BOUCHON CAOUTCHOUC/ RUBBER CAP

07BOU

BC

Cotes en mm / Dimensions in mm

Type / Type	A	B	C	D	E
BC 100	137	9	20	100	5
BC 120	160	9	20	120	5
BC 150	194	9	20	150	5
BC 175	-	-	28	170	6
BC 200	-	-	30	195	6

