

NOVAPORTE

VALVES DE SÉCURITÉ A PRESSION - PRESSURE SAFETY VALVES VALVULAS DE SEGURIDAD A PRESION - DRUCKSICHERHEITSVENTILE



La **VSP 273**, valve de sécurité pression/dépression, assure la protection des silos et trémies contre les surpressions et les dépressions occasionnelles pouvant être engendrées par :

- Dépotage pneumatique ● Colmatage du filtre de dépoussiérage ● Fermentations ● Variations de températures ● Condensation.
- La **VSP 273** est prévue pour fonctionner uniquement en toiture.

The over/under pressure VSP 273 safety valve has been engineered in order to protect silos and hoppers against occasional over -and under- pressures which can be generated by :

- Pneumatic filling ● Blockage of a vacuum cleaning filter ● Fermentations ● Variations in temperature ● Condensation.

The VSP 273 has been designed to operate only on the roof of the silo.

La válvula de seguridad presión/depresión **VSP 273** garantiza la protección de los silos y de las tolvas contra las supresiones y las depresiones ocasionales que pueden proceder de :

- Relleno neumático ● Atasco del filtro de despolvadura ● Fermentaciones ● Variaciones de temperaturas ● Condensación.

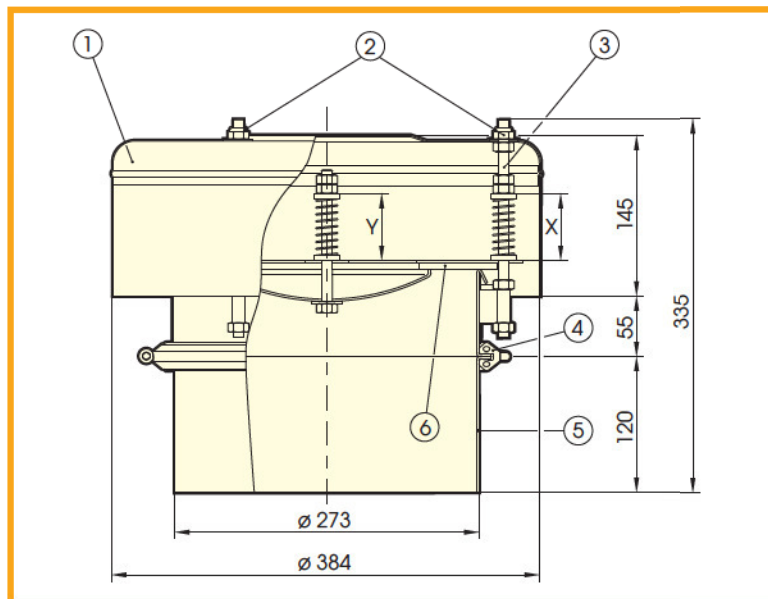
La **VSP 273** está diseñada para funcionar únicamente en tejado.

Drucksicherheitsventile schützen Silos und Trichter gegen Über-oder Unterdruck, der folgende Ursachen haben kann :

- Pneumatische Befüllung ● Verstopfung des Entstaubungsfilters ● Gärung ● Temperaturschwankungen ● Kondensation.

Das Drucksicherheitsventil VSP 273 kann auf dem Dach oder der Abdeckung der Silos installiert werden.

CARACTERISTIQUES TECHNIQUES - TECHNICAL SPECIFICATIONS - CARACTERISTICAS TECNICAS - TECHNISCHE DATEN



| PRESSION OVER PRESSURE-PRESION ÜBERDRUCK | | DÉPRESSION UNDER PRESSURE-DEPRESSION UNTERDRUCK | |
|--|---------------------|---|---------------------|
| X mm | mm H ₂ O | Y mm | mm H ₂ O |
| 65 | 600 | 50 | 120 |
| 75 | 500 | 63 | 90 |
| | | 80 | 50 |
| 85 | 400 | 92 | 20 |

Construction acier peint ou inox 304 L

Tarée en usine :

Pression : 500 mm H₂O - Dépression : 20 mm H₂O

Maxima acceptables :

Pression : 600 mm H₂O - Dépression : 120 mm H₂O

Painted galvanized steel or stainless steel 304 L execution

Setting at :

Over-pressure : 500 mm H₂O - Under-pressure : 20 mm H₂O

Maximum pressures :

Over-pressure : 600 mm H₂O - Under-pressure : 120 mm H₂O

Construcción de acero pintado o de inox 304 L

Ajustada en fábrica :

Presión : 500 mm H₂O - Depresión : 20 mm H₂O

Presiones máximas aceptables :

Presión : 600 mm H₂O - Depresión : 120 mm H₂O

Aufbau : Herstellung aus gefarbttem verzinktem Stahl oder 1.4307 Edelstahl.

Das Ventil ist werksseitig wie folgt eingestellt :

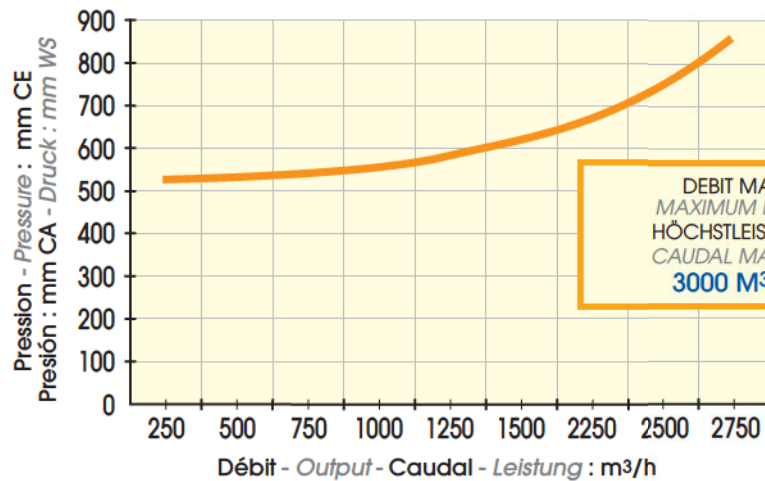
Überdruck : 500 mm H₂O - Unterdruck : 20 mm H₂O

Der max. zulässiger Druck ist :

Überdruck : 600 mm H₂O - Unterdruck : 120 mm H₂O

- 1 - Capot inox 304 L.** 304 L stainless steel hood.
Capota de acero inoxidable 304 L. Haube in 1.4307 Edelstahl.
- 2 - Ecrous frein M10 inox A4.** Stainless steel 304 L M10 self-locking nuts.
Tuercas autoblocantes M10 inox A4. M10 selbsthemmende Muttern aus A4 Edelstahl.
- 3 - Goujon M10 inox A4.** Stainless steel 304 L M10 pin.
Clavija M10 inox 304 L. M10 Muttern aus 1.4307 Edelstahl.
- 4 - Joint profilé E.P.D.M. blanc 60SH alimentaire.** White 60SH foodgrade quality E.P.D.M. gasket.
Junta perfilada E.P.D.M. blanca 60SH alimenticia. Weiß E.P.D.M. Profildichtung 60 SH - Lebensmittelqualität.
- 5 - Tôlerie inox 304L.** 304 L stainless steel metal sheet.
Chapa de acero inoxidable 304 L. Alle Blechteile in 1.4307 Edelstahl.
- 6 - Caoutchouc mousse P.C.E. 30, cellulaire étanche, blanc alimentaire.**
Airtight white foodgrade quality P.C.E. 30 celular foam rubber gasket, .
Caucho espuma P.C.E. 30 celular estanco blanco alimenticia.
Weißer-dichter 30 pce Zellschaumgummi für Lebensmittel.

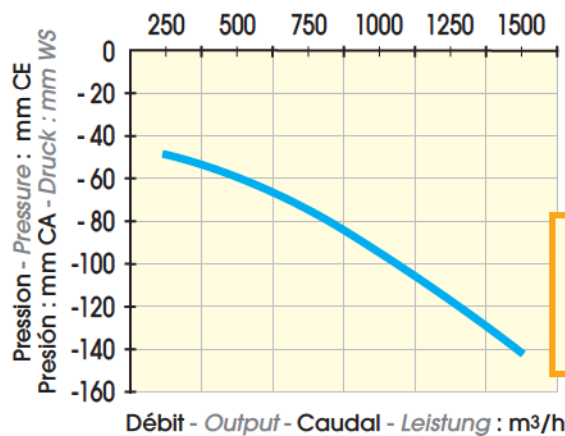
COURBE DE PRESSION - OVER PRESSURE CURVE CURVA DE PRESIÓN - KURVE BEI ÜBERDRUCK



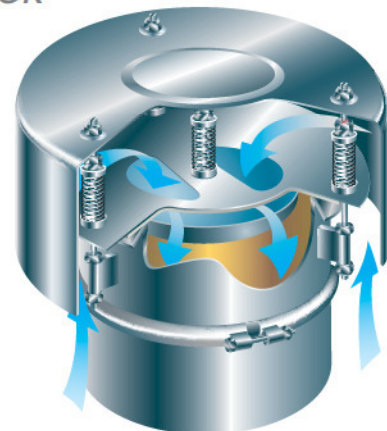
DEBIT MAXI
MAXIMUM FLOW
HÖCHSTLEISTUNG
CAUDAL MAXIMA
3000 M³/H



COURBE DE DÉPRESSION - UNDER PRESSURE CURVE CURVA DE DEPRESIÓN - KURVE BEI UNTERDRUCK



DEBIT MAXI
MAXIMUM FLOW
HÖCHSTLEISTUNG
CAUDAL MAXIMA
1500 M³/H



Installation sur Porte Trou d'homme

*Installation on a Manhole - Instalación sobre puerta orificio para hombre
Aufbau auf einem Mannlochdeckel*

La VSP 273 peut être installée par simple collier étanche sur une porte trou d'homme NOVAPORTE de Ø 510 mm ou 620 mm en cas de manque de place.

Where space is at a premium, the VSP 273 can be installed by a simple sealed collar on a NOVAPORTE manhole door of Ø 510 mm or 620 mm.

La VSP 273 se puede instalar con un simple collar estanco sobre una puerta orificio para hombre NOVAPORTE de Ø 510 mm o 620 mm cuando falta sitio.

Wenn nicht genügend Platz vorhanden ist, kann das Sicherheitsventil auch auf einem NOVAPORTE Mannlochdeckel, Durchmesser 510 oder 620 mm, mit einem Spannring aufgebaut werden.

